

KOMPAKTNÍ KALORIMETR ELF

Popis

Měřič tepla je určen k měření spotřeby tepla dodávaného distribučními sítěmi v malých množstvích (např. bytovými jednotkami), dle tepelného výkonu od 0,3kW do 850 kW s konstrukcí odpovídající právním předpisům o použití s upravenou vodou jako topným médiem.

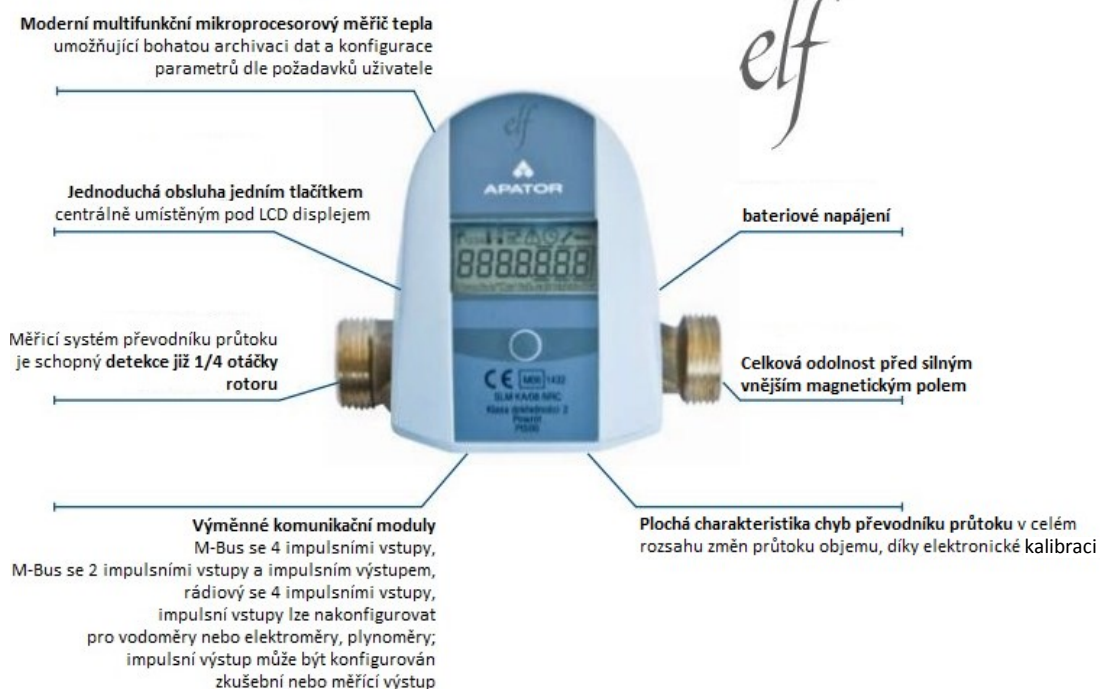
Měřiče tepla jsou vyráběny v pěti velikostech pro čtyři nominální velikosti průtoku. Velikosti měřiče tepla se liší v průměru a typech připojení.

Měřič tepla se skládá z měřiče průtoku s párem čidel teploty Pt 500 s jímkami a s elektronickým indikátorem, kde jsou nastavovány hodnoty odečtu ve formě zvolené uživatelem.

Instalované senzory jsou typu TOPE42 Pt 500 - snímače teploty a lopatkový průtokoměr bez magnetické spojky který musí být odečítán pouze specifickým typem elektronického odečítače.

Měřiče tepla „Elf“ jsou kompatibilní měřiče tepla s dálkovým odečtem a dalšími až čtyřmi dodatečnými zařízeními (např. plynměř a měřič studené vody) vybavených kartami impulsních výstupů. Interface vyvinuté pro tento produkt jsou:

- M-BUS interface, který umožňuje napojení dalších dvou impulsních výstupů a rovněž poskytuje impulsní výstup,
- M-BUS pro napojení čtyř dodatečných impulsních vstupů
- M-Bus pro napojení čtyř dodatečných impulsních vstupů, nebo tří vstupů s jednoho impulsního výstupu



Základní technická data

Označení výrobce		-	APATOR POWOGAZ S.A.				
Označení výrobku		-	JS90-0,6-NI	JS90 -1-NI	JS90 -1,5-NI	JS90 -1,5-G1-NI	JS90 2,5-NI
DN	DN		15	15	15	20	20
Minimální průtok – horizontální uspořádání H	qi	dm3/h	6	10	15	15	25
Minimální průtok – vertikální uspořádání V	qi	dm3/h	12	20	30	30	50
Nominální průtok	qp	m3/h	0,6	1,0	1,5	1,5	2,5
Maximální průtok	qs	m3/h	1,2	2,0	3,0	3,0	5
Startovací práh	qr	dm3/h	2,5	2,5	4,5	4,5	7,5

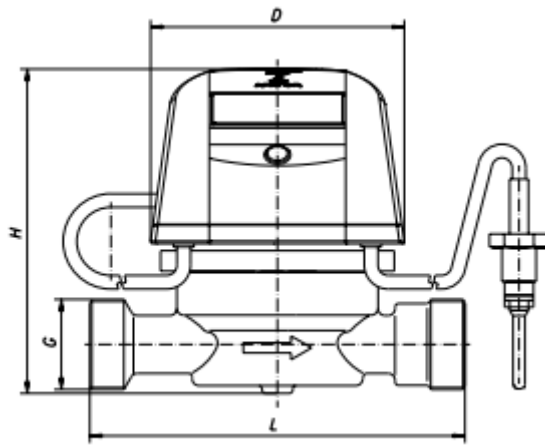
Označení výrobce			APATOR POWOGAZ S.A.
Jednotka energie			GJ nebo kWh
Typ čidel teploty			Pt 500 (TOPE42)
Životnost baterie			5+1
Krytí			IP 54
Připojení čidel k odečítací jednotce			letování
Rozsah teplot čidel		0C	$\Theta \text{ min} = 0 \text{ } 0\text{C}$ $\Theta \text{ max} = 1050\text{C}$
Rozsah diference teplot čidel		0C	$\Theta \text{ min} = 30\text{C}$ $\Theta \text{ max} = 1040\text{C}$
Maximální přetlak		MPa	1,6
Maximální proud		mA	5
Materiál jímky teplotního čidla			stal 1H18N9
Materiál jímky čidla zpětné teploty		-	Bez jímky
Limitní MPE	Et	%	$\text{Et} = \pm(0,5 + 3 * \Delta\Theta \text{ min} / \Delta\Theta)$
Propojovací kabel - typ			kroucený, izolace PU, 2x0,25 mm ² , délka 2m
Venkovní rozměry max.		mm	70 x 75 x 80
Váha		kg	0,35

Funkce kalorimetru

- zobrazení aktuálních dat: spotřeba tepla, objem vody, teploty, zpětný objem, energie, aktuální průtok, stav impulzních vstupů (objem dodat. vodoměrů), kódy chyb, reálný čas
- zobrazení průměrných hodnot - s možností nastavení intervalu každých 15, 30, 45 a 60 minut.
- archivace dat v 4 časových cyklech. V každém cyklu po předem určené době, aktuální data jsou přenesena do archivu. Cykly 1 a 2 jsou nastaveny uživatelem - 1 do 1440(24h). Cykly 3 a 4 jsou definovány jako měsíční a roční. Data z registračních cyklů 1 a 2 mohou být čteny pouze v elektronické podobě, měsíční a roční údaje jsou zobrazeny na displeji.
- archivace a nulování chyb - signalizace a nulování (elektronický odečet)
- zobrazení konfiguračních dat (servisních), které lze nastavit uživatelem,
- vlastní diagnostika - detekce a signalizace nouzových situací měřicího systému, např. chybějící impuls z vodoměru, poškození teplotního čidla, nadměrný průtok, pokles napětí baterie.

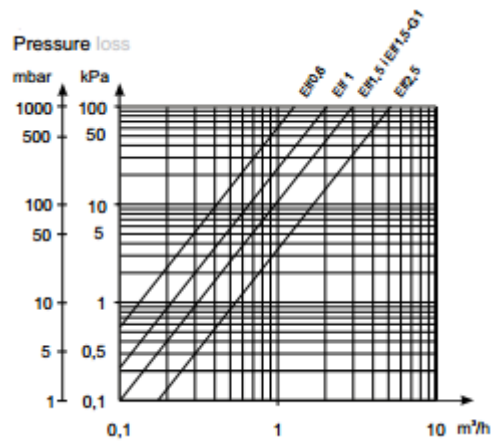
Shodnost s normou

- ČSN EN-1434 - kalorimetry, část 1-6
- ČSN EN 6100 - elektromagnetická kompatibilita, část 2-4
- Směrnice 2004/22/WE



Rozměry		
G	G ¾	G 1
L	110 mm	130 mm
H	95,5 mm	99,9 mm
D	74,4 mm	74,4 mm
Váha	0,6 kg	0,7 kg

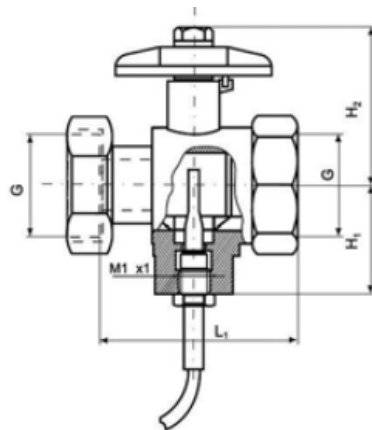
Diagram tlakové ztráty



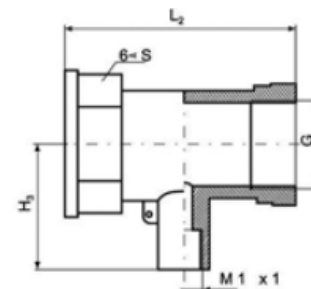
Kulový

ventil

Spojovací materiály

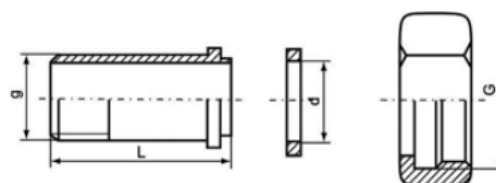


T-kus



G	L ₁	H ₁	H ₂
cale	mm	mm	mm
3/4	58	32	45
1	64	34	50

G	L ₂	H ₃	S
cale	mm	mm	mm
1/2	56	29,5	25
3/4	64	26,5	32



DN	G	g	d	L
	cale	cale	mm	mm
15	3/4	1/2	17	40
20	1	3/4	23	50

Příklad objednávky

K tomu slouží konfigurační karta, kde se vyplní velikost průtoku, způsob montáže — na zpětným průtoku nebo na předním , časové pásmo, typ rozhraní, impulzní výstupy, vstupy atd..

Kontakt

APATOR METRA s.r.o.

Havlíčková 919/24

787 64 Šumperk

Česká republika

Tel.: +420 583 718 261

Fax.: +420 583 718 150

E-mail: prodej@metra-su.cz

WWW: www.metra-su.cz

Váš distributor: